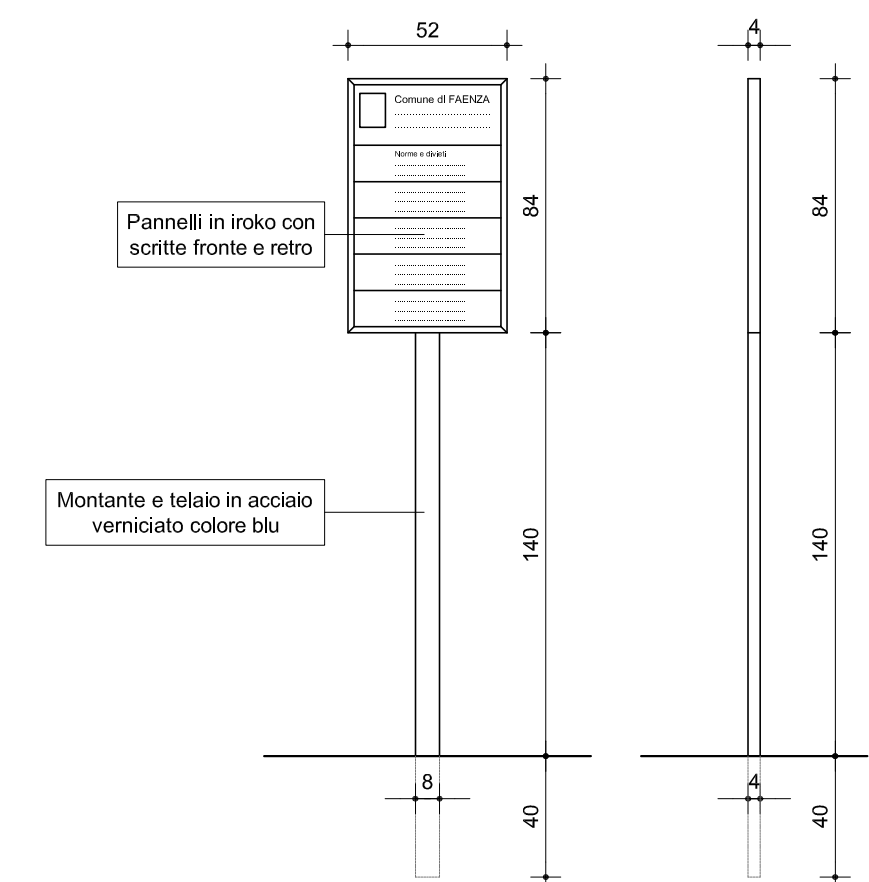
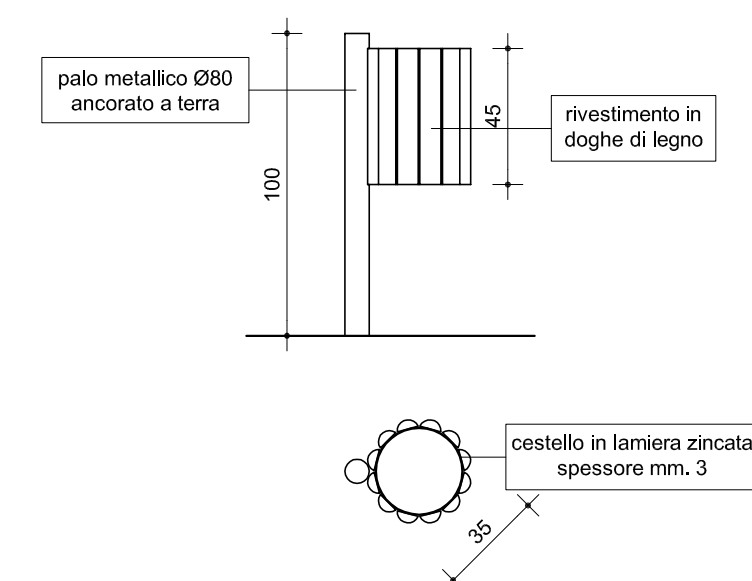


ELEMENTI DI ARREDO URBANO

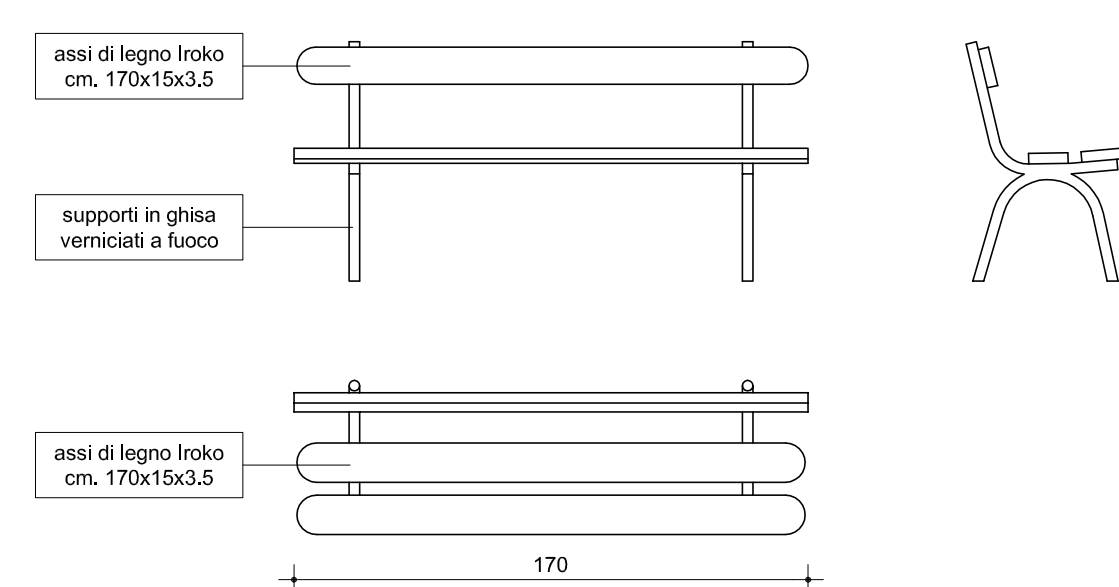
Cartello "Area Verde"
scala 1:25



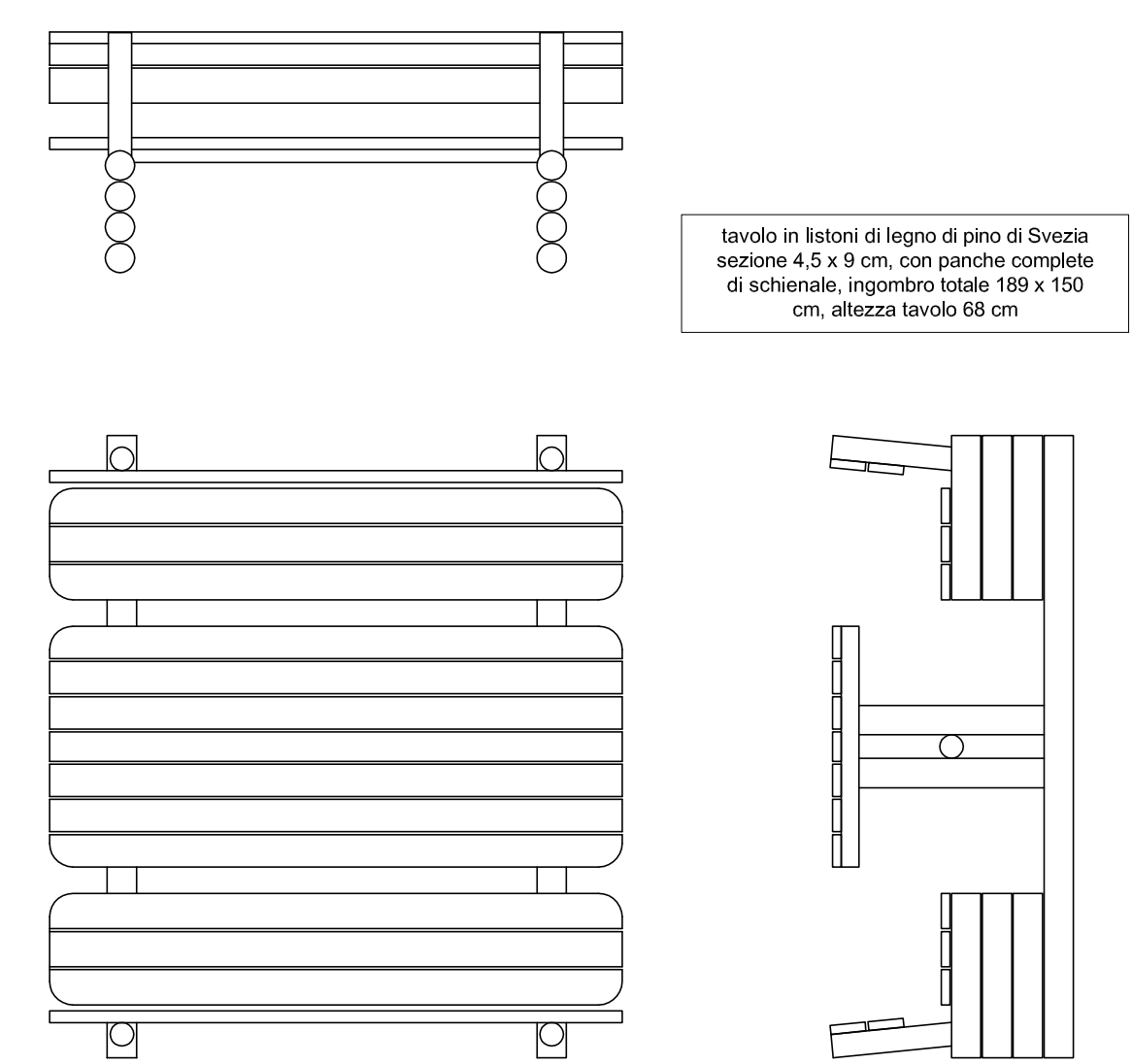
Cestino portarifiuti
scala 1:25



Panchina tipo "Faenza"
scala 1:25



Tavolo con panche gruppo bussard
scala 1:25



PIANTA
scala 1:250

SCHEMA IMPIANTO IRRIGAZIONE

- pozzetto con centralina di controllo
- pozzetto con elettrovalvole
- derivazione da quadro per alimentazione elettrica
- tubazione in PEAD + canalizzazione di alimentazione elettrica
- tubazione di settore in PEAD interrata ala gocciolante

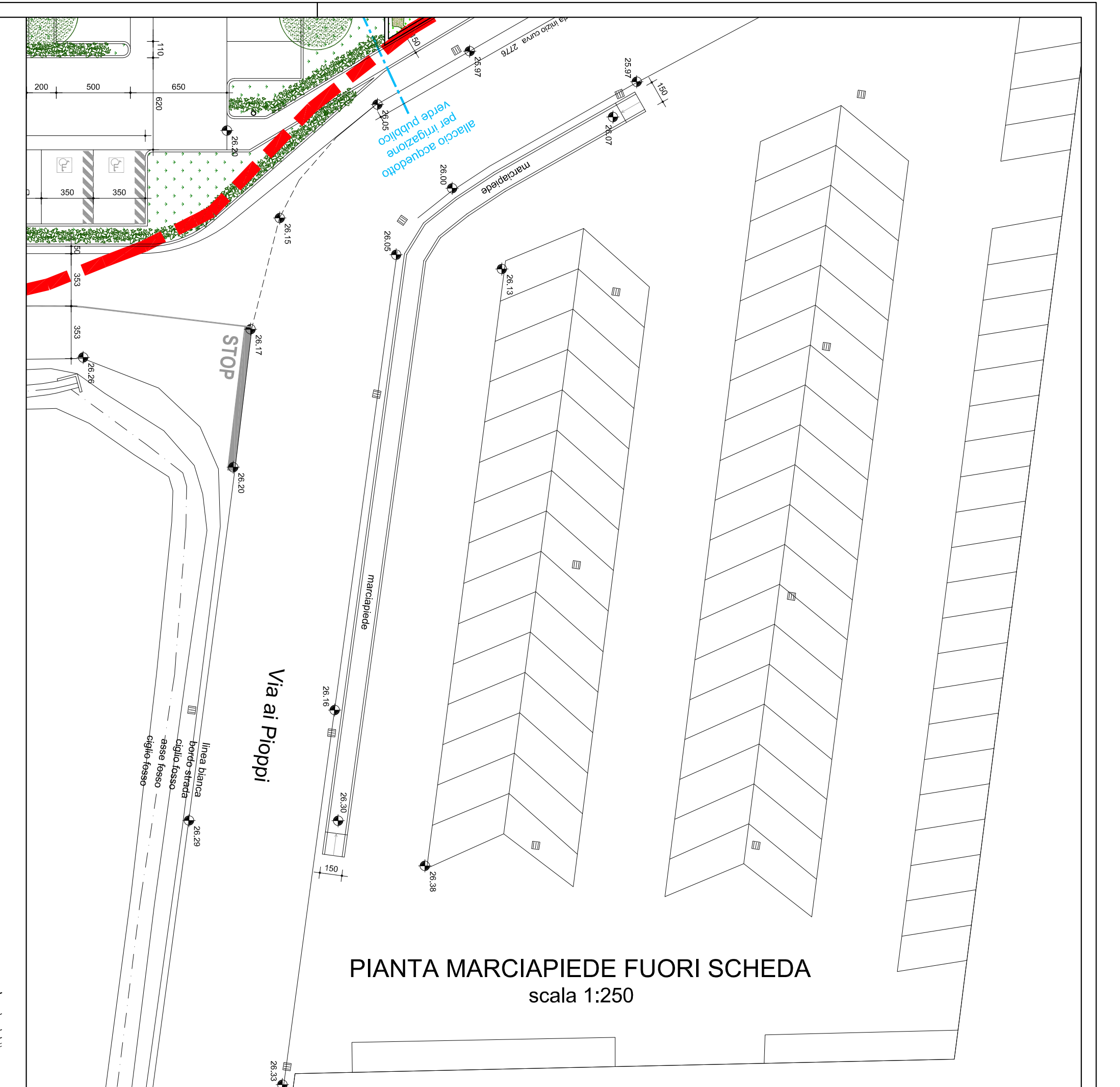
ESSENZE ARBOREE

ALBERATURE

- Acer campestre n. 35 piante
- Acer platanoides n. 35 piante

ARBUSTI

- Carpinus betulus n. 426 arbusti (n. 3 ogni metro)
- Graminacee perenni diffuse



PIANTA MARCIAPIEDE FUORI SCHEDA
scala 1:250

<p>Andrea Alfieri - ingegnere Via San Martino, 103/19 - Faenza Tel. 333 9940991 e-mail: a.alfieri@andreaalfieri.com PEC: andrea.alfieri3@ingpec.eu</p>	<p>Fabio Barnabè - geometra Via Bandini, 49 - Faenza Tel. 328 8664088 e-mail: brea3@inwind.it PEC: fabio.barnabe@ingpec.it</p>	<p>ENI/TUNIO STUDIO ASSOCIATO DI INGEGNERIA Via Forlivese, 14 - Faenza Tel. 0546 28809 e-mail: edistudio@live.it</p>
--	--	---

<p>PROPRIETA' FONTANA VINCENZO Via San Silvestro n. 97 - Faenza (RA) FONTANA FRANCO Via Proventa ai Ploppi n. 1 - Faenza (RA)</p>	<p>PROPRIETA' COMMITTENTE INTERPUMP HYDRAULICS S.P.A. Via Adelmo Mingozzi n. 6 Calderara di Reno (BO)</p>
---	--

OGGETTO
Permesso di Costruire in variante allo strumento urbanistico vigente per ampliamento dell'attività produttiva Soc. Interpump Hydraulics S.p.a. in via Proventa n. 31, Faenza. Procedimento unico art. 53 L.R. 24/2017.

ELABORATO
STATO DI PROGETTO
Tavola del verde e schema impianto di irrigazione

<p>PROGETTAZIONE ARCHITETTONICA Ing. Andrea Alfieri</p>	<p>PROGETTAZIONE INTEGRALE COORDINATA Geom. Fabio Barnabè</p>
<p>TAVOLA N. 6</p>	<p>DATA CATASTALE 85</p> <p>FOGLIO N. 29-88-205-207-422-525-530</p> <p>MUNICIPIO -</p> <p>SUB. -</p> <p>ADDESSAMENTO -</p> <p>29.11.2021</p>

senza nostra autorizzazione questo disegno non può essere riprodotto né trasmesso a terzi